

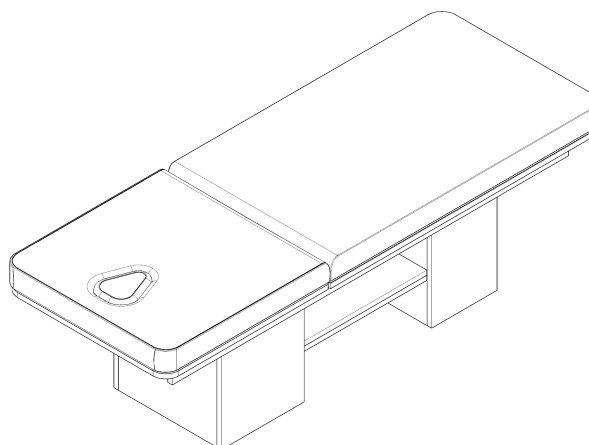


Précautions

- Les différentes pièces doivent être manipulées avec précaution.
- Tout choc peut provoquer un endommagement de la table.
- Il est nécessaire d'être deux pour effectuer le montage de cette table.
- Il est conseillé d'effectuer le montage sur une serviette ou sur un drap pour protéger des taches et rayures.

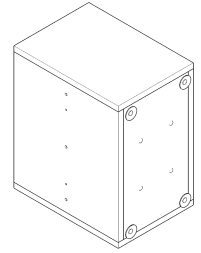
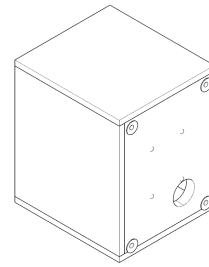
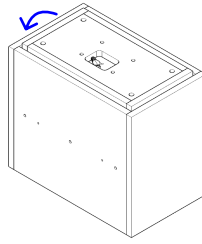
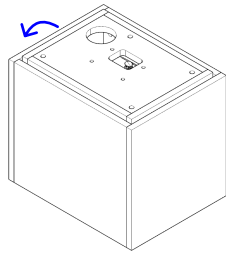
Outillage

- Tournevis cruciforme
- Clé de 17



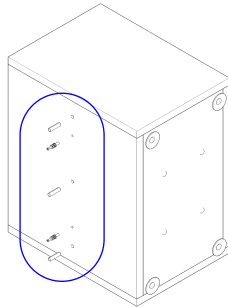
1

Positionnez les pieds de la table face à face et renversez-les.



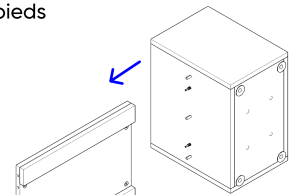
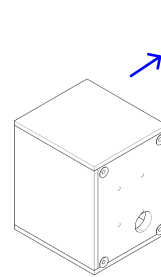
2

Insérez les chevilles bois et les inserts métalliques dans les trous prévus à cet effet.



3

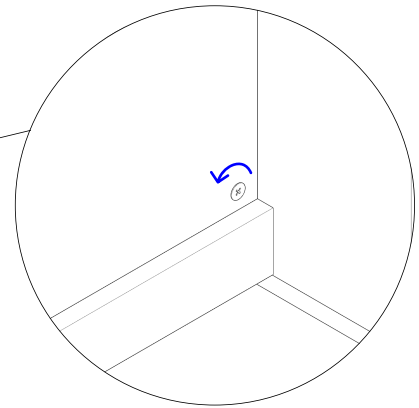
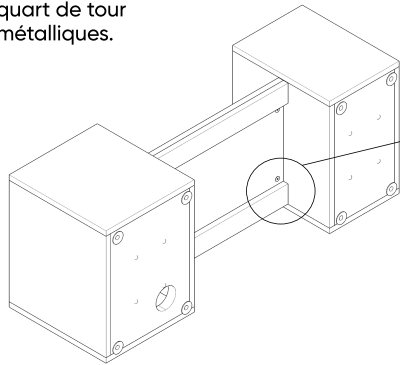
positionnez l'étagère entre les deux pieds et solidarisez l'ensemble.



*Rendez-vous à la page n°5 pour la commande à pied

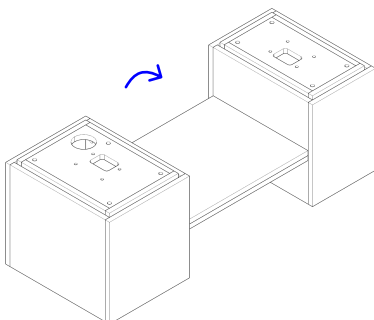
4

À l'aide d'un tournevis, vissez d'un quart de tour les ferrures métalliques.



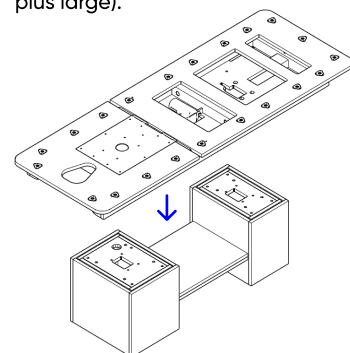
5

Relevez les deux pieds simultanément (il est nécessaire d'être deux pour cette étape).



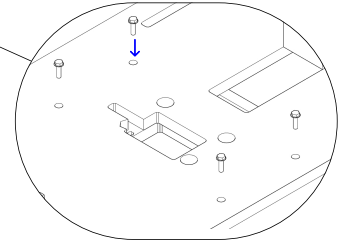
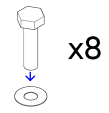
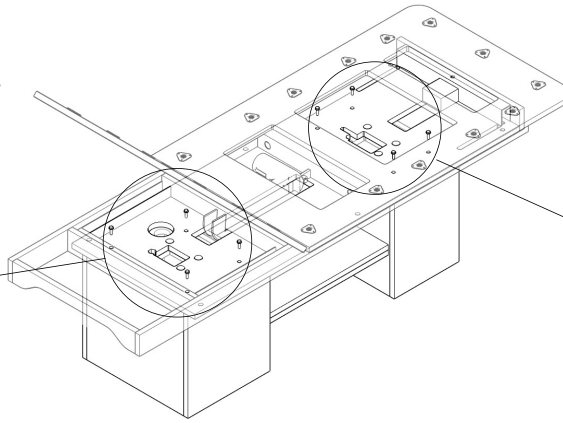
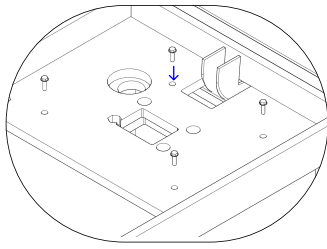
6

Placez le plateau de la table sur les pieds (la tête de la table au niveau du pied le plus large).



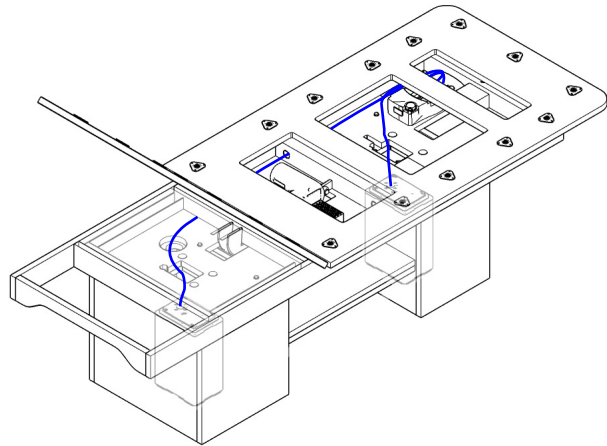
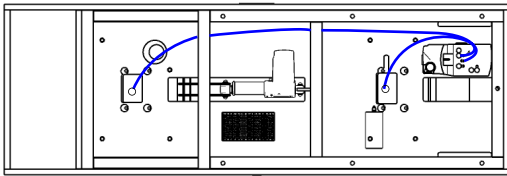
7

Accédez aux parties internes de la table. Positionnez les vis dans les écrous prévu à cet effet, puis vissez.



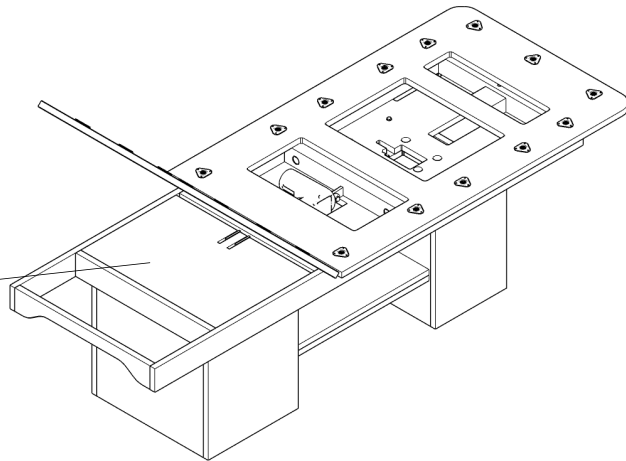
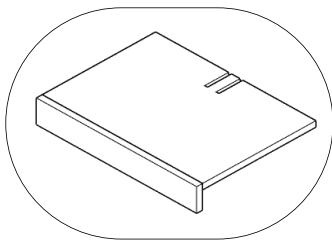
8

Branchez les deux prises des colonnes (disposés dans les pieds de la table) en appuyant bien pour assurer le contact.



9

Placez le capot sous le dossier de la table

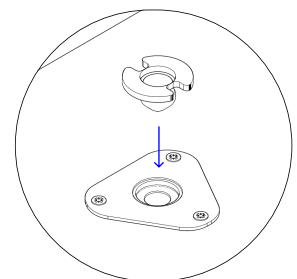
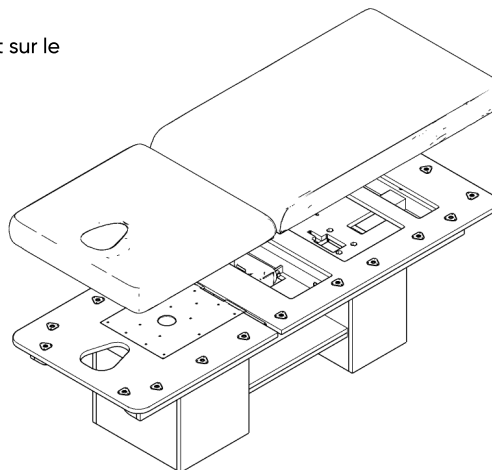
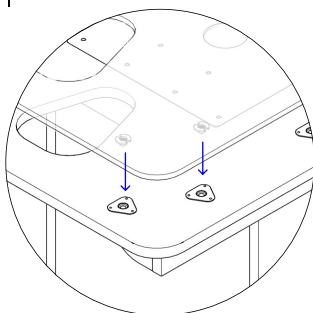


*Rendez-vous à la page n°5 pour le système chauffant

*Rendez-vous à la page n°5 pour le système son

10

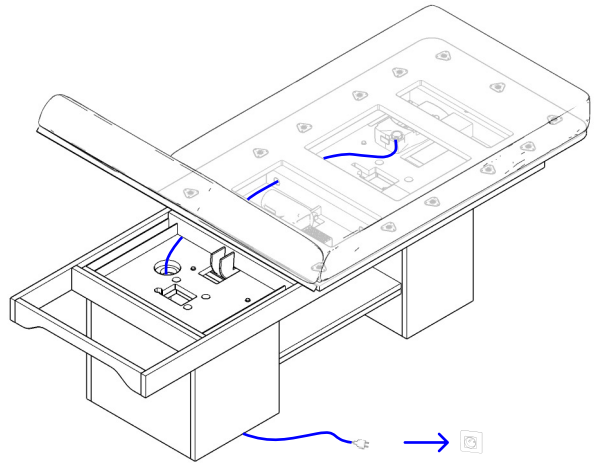
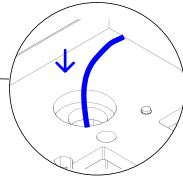
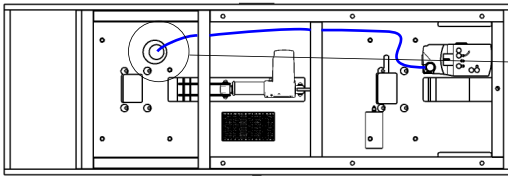
Placez le matelas en le clipsant sur le plateau



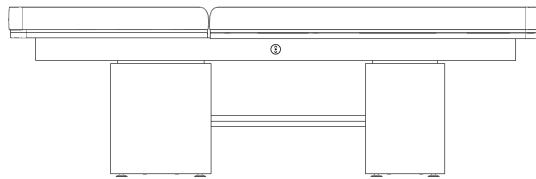
11

Passez le câble d'alimentation dans l'ouverture du pied pour le positionner sous la table.

Branchez la table et effectuez une descente puis une montée complète de la table pour synchroniser les colonnes.



Le montage de la table est terminé !

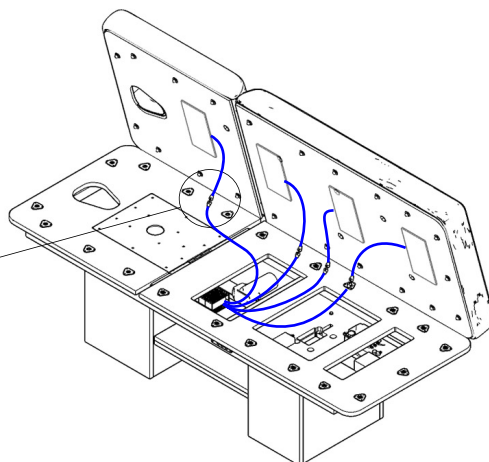
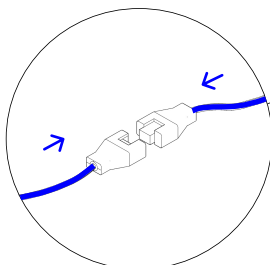


Si vous rencontrez un problème durant le montage,
contactez-nous au +33 1 87 66 51 55

Le fabricant décline toute responsabilité dans les dégâts éventuels causés par le non-respect des instructions de l'installation du présent document.

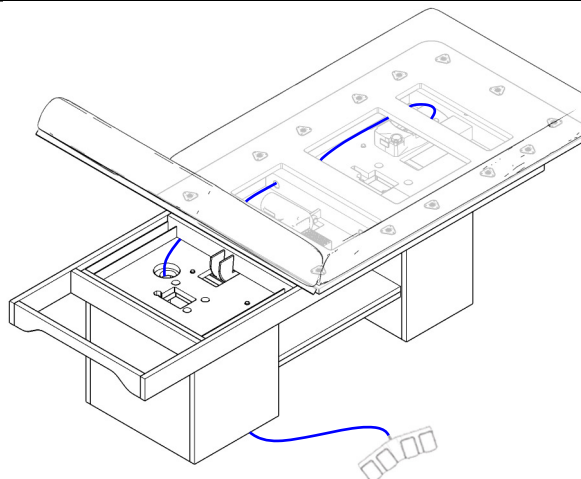
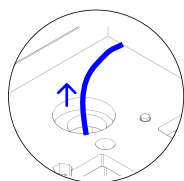
Système chauffant

Branchez les prises mâles et femelles du système chauffant (présent dans le matelas) puis raccordez-les au boîtier d'alimentation



Commande à pied

Passez le câble de la commande à pied dans l'ouverture du pied pour le positionner sous la table (idem étape 11)



Système son

Disposez la première enceinte sur la partie tête et la seconde sur la partie central et branchez-les sur l'ampli Atman

