

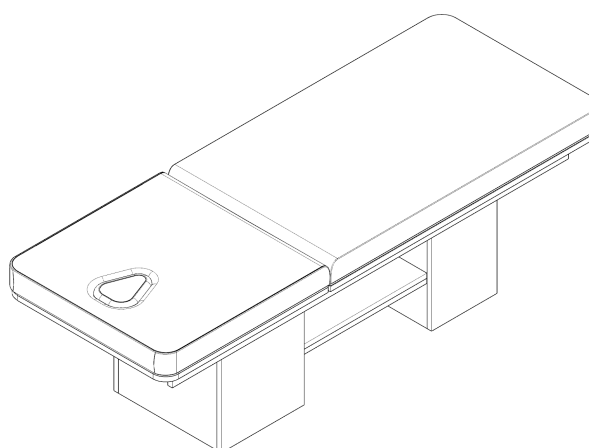


Précautions

- Les différentes pièces doivent être manipulées avec précaution.
- Tout choc peut provoquer un endommagement de la table.
- Il est nécessaire d'être deux pour effectuer le montage de cette table.
- Il est conseillé d'effectuer le montage sur une serviette ou sur un drap pour protéger des taches et rayures.

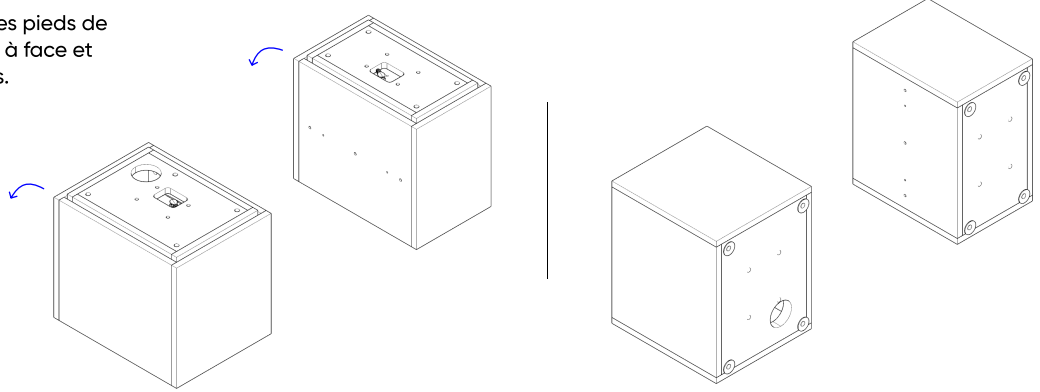
Outillage

- Tournevis cruciforme
- Clé de 17



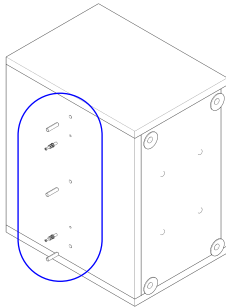
1

Positionnez les pieds de la table face à face et renversez-les.



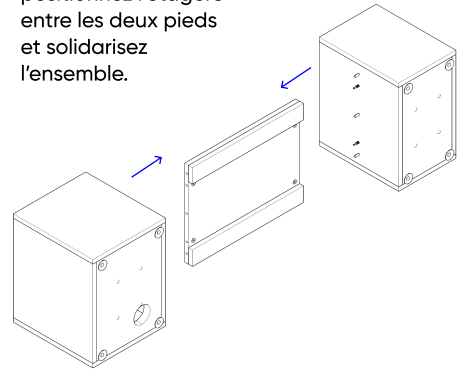
2

Insérez les chevilles bois et les inserts métalliques dans les trous prévus à cet effet.



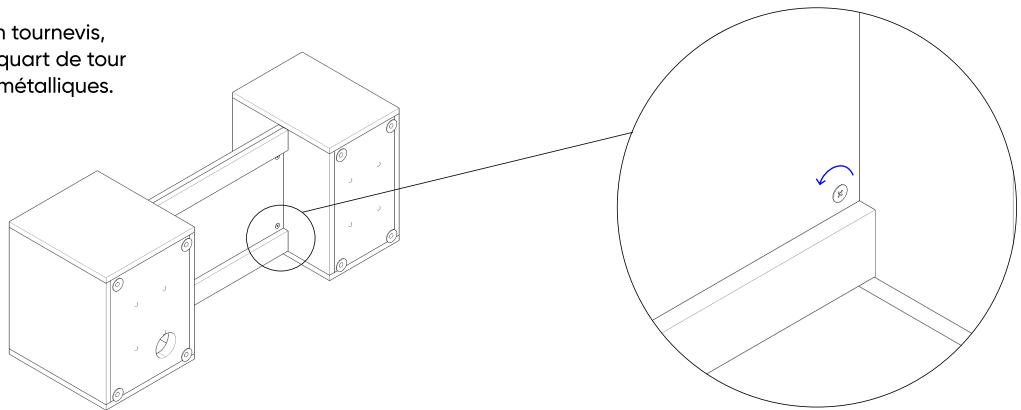
3

positionnez l'étagère entre les deux pieds et solidarisez l'ensemble.



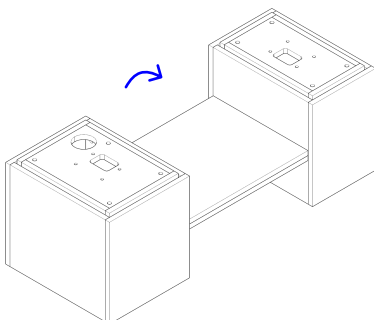
4

À l'aide d'un tournevis, vissez d'un quart de tour les ferrures métalliques.



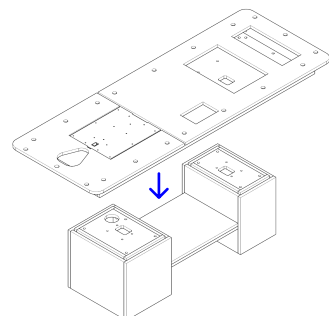
5

Relevez les deux pieds simultanément (il est nécessaire d'être deux pour cette étape).



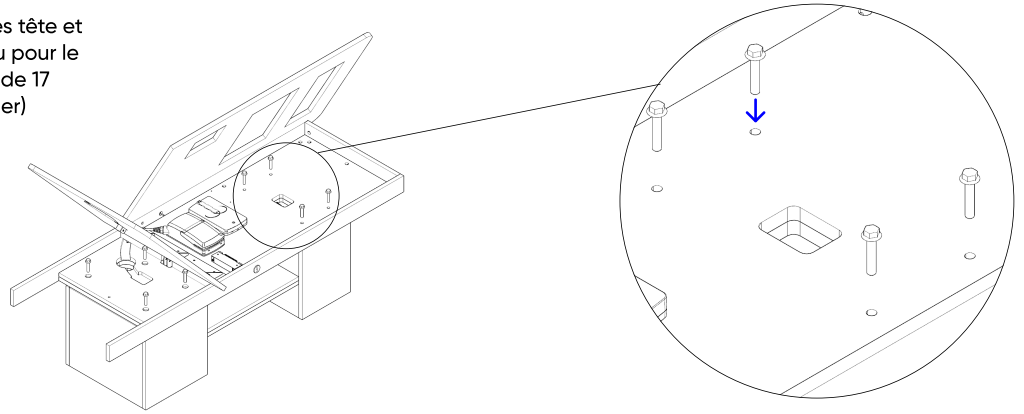
6

Placez le plateau de la table sur les pieds (la tête de la table au niveau du pied le plus large).



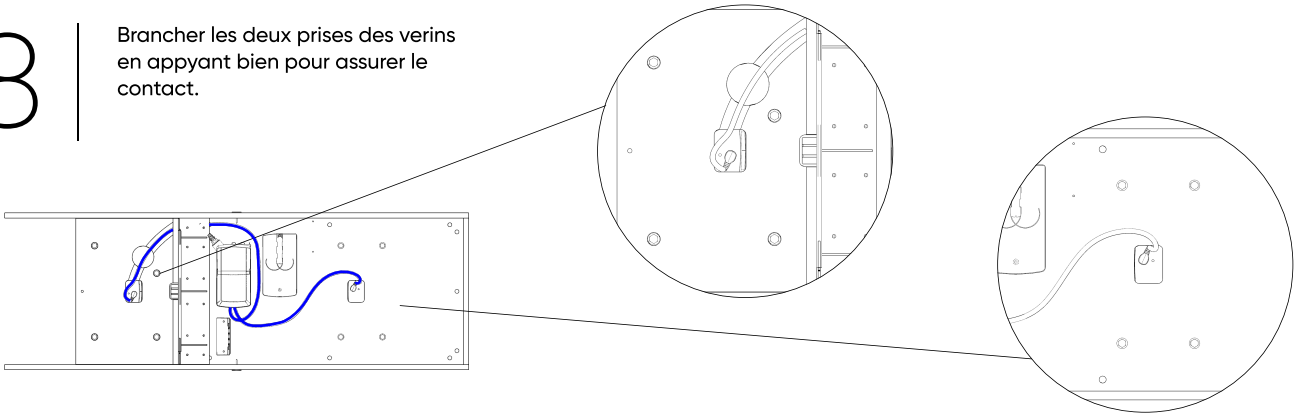
7

Ouvrez les parties tête et corps du plateau pour le fixer avec les vis de 17 (8 vis à positionner)



8

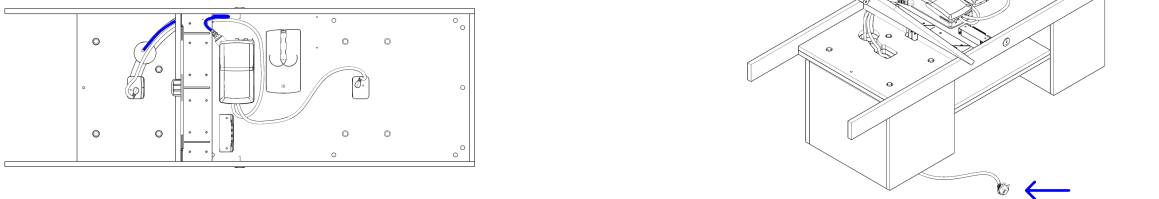
Branchez les deux prises des vérins en appuyant bien pour assurer le contact.



9

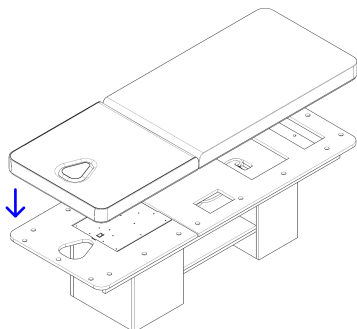
Passez le câble d'alimentation dans l'ouverture du pied pour le positionner sous la table.

Branchez la table et effectuez une descente puis une montée complète du plateau pour synchroniser les vérins.

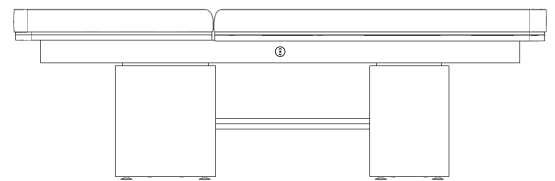


10

Placez le matelas en le clipsant sur le plateau



Le montage de la table est terminé !



Si vous rencontrez un problème durant le montage, contactez-nous au 07 71 66 76 56.

Le fabricant décline toute responsabilité dans les dégâts éventuels causés par le non-respect des instructions de l'installation du présent document.